

Kamenz, 28.10.2010

K  
U  
N  
D  
E  
N  
I  
N  
F  
O  
R  
M  
A  
T  
I  
O  
N  
E  
N  
-  
O  
K  
T  
O  
B  
E  
R  
-  
2  
0  
1  
0

**Sehr geehrter Geschäftspartner,**

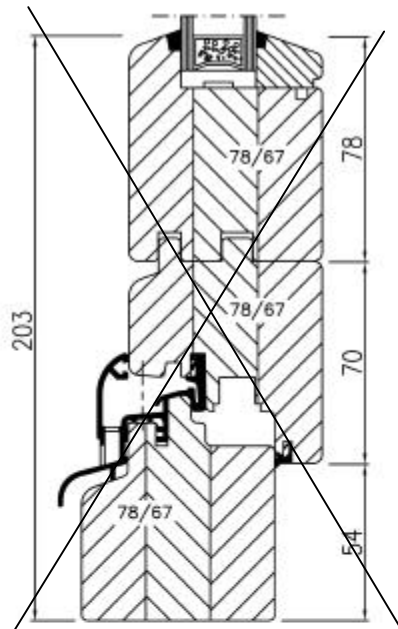
**ständig um die Weiterentwicklung unserer Produkte bemüht, haben wir Veränderungen an der Konstruktion unserer Fenstertür vorgenommen, wie nachfolgend dargestellt.**

**Bitte beachten Sie die Details bei Nachaufträgen!!**

**Neuerungen in der Konstruktion Fenstertür**

**Änderung der Breite des Flügelunterstückes von 148 mm auf 105 mm durch Wegfall des Einleimers.**

**Unterstück –alt-**



**Standardunterstück**

