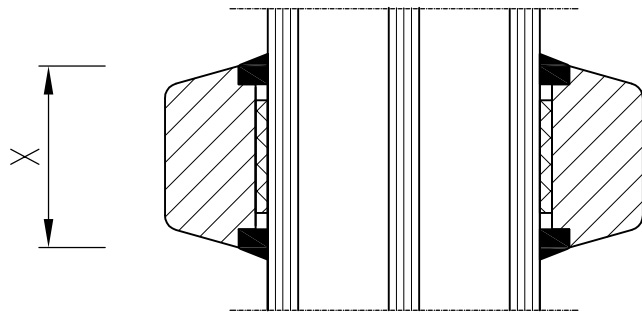
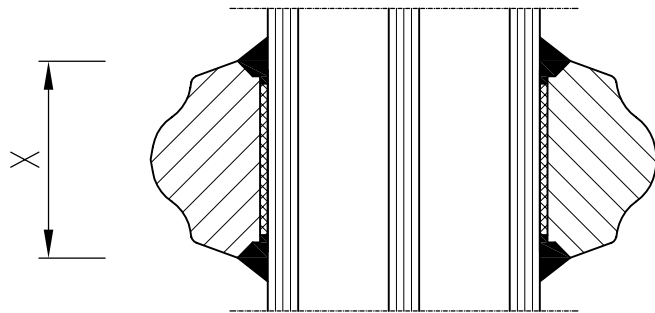


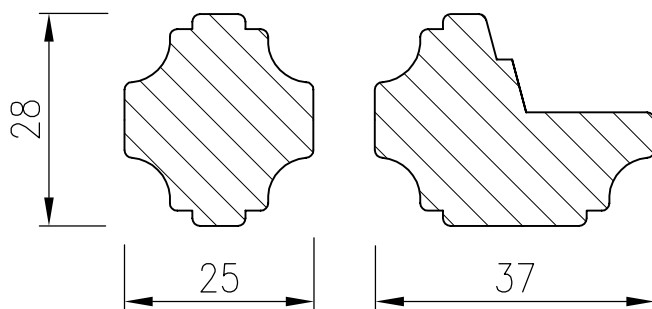
Schnitt Sprossen aufgesetzt



aufgesetzte Trapezsprosse
 $X = 24\text{mm} / 38\text{mm}$



aufgesetzte Ziersprosse
 $X = 26\text{mm} / 38\text{mm}$



Vorsatzsprossenrahmen