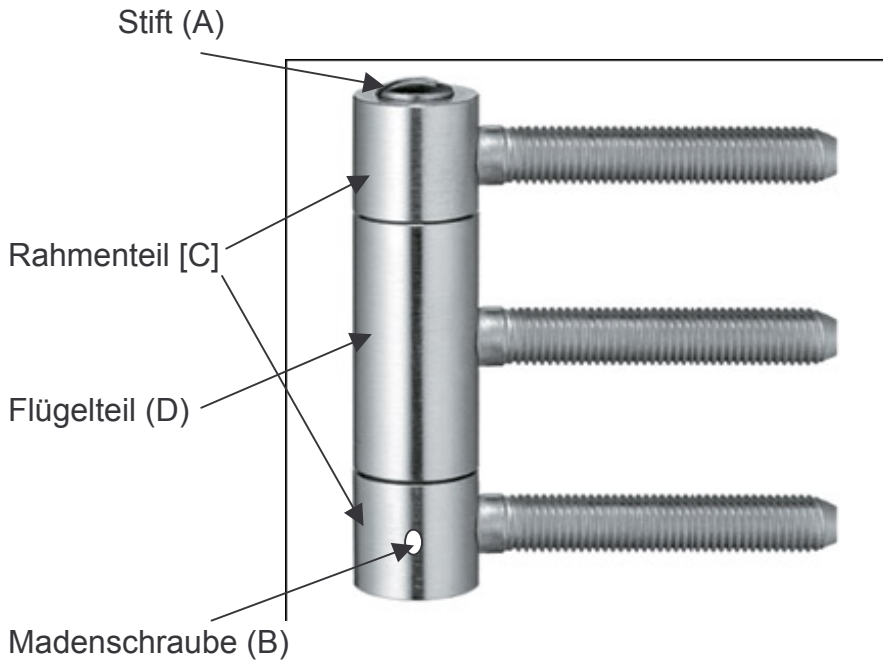


Einstellanleitung BAKA C2-20 WF mit Stiftsicherung
für auswärts öffnende Fenster und Fenstertüren



- 1.) Zum Einstellen der Tür muß der Türflügel ausgehängt werden. Dazu muß bei jedem Band (bei geöffneten Türflügel) die Sicherungs-Madenschraube (B) entfernt und der Stift (A) herausgezogen werden.
- 2.) Zur Verstellung des Andruckes müssen die beiden Rahmenteile (C) hinein- bzw heraus gedreht werden
- 3.) Zur Verstellung der Falzluft bzw. Neigung des Flügels müssen die Flügelteile (D) hinein- bzw heraus gedreht werden
- 4.) Flügel einhängen, Stifte wieder hineinstecken und Madenschrauben fixieren.